

< 安全の為に必ず行わなければならない改造 >

平成22年度版
作成 平成21年12月1日



- 目次 -

	ページ
1. 安全の為に必ず行わなければならない改造	1
1-1 保安部品	1
1-2 キルスイッチ	1
1-3 スロットル	1
1-4 ワイヤロック	1
1-5 ラジエターキャッチタンク	1
1-6 ガソリンキャッチタンク	1
1-7 オイルキャッチタンク	1
1-8 アンダーカウル	2
1-9 スプロケットガード・チェーンガード	2
1-10 プロテクティブコーンの装着	3
1-11 2次カバー	3
2. 排気量の算出方法	4
3. 一般的なアイテム	4
3-1 材質	4
3-2 フレームの定義	4
3-3 エキゾーストパイプ	4
3-4 ハンドルバー	5
3-5 コントロールレバー	5
3-6 フットレスト	5
3-7 ブレーキ	5
3-8 モーターサイクルの傾斜角(バンク角)	5
3-9 ゼッケンナンバー	6
3-10 ナンバープレート	7
3-11 燃料タンク・フィルターキャップ及びオイル・フィルターキャップ	7
3-12 水冷エンジンの冷却水	7
3-13 音量規制	7
3-14 テレメトリー	7
【補足図】	8
4. 耐久レース用装備	9
4-1 タイヤ	9
4-2 エンジン始動装置	9
4-3 スタンドブラケット	9
4-4 灯火類	9

1. 安全の為に必ず行わなければならない改造

共通規定

以下に定める規定は、ST・SS・OPEN・FLクラスの基本となる共通規定となる。

各クラスの車両規定に付いては、本条を満たした上での条件となる。

尚、本条及び各クラスの車両規定で定められている改造、部品の変更、及び仕様(形状)変更以外、他の改造、加工は一切禁止とする。

1-1 保安部品

補助ステップ・ウインカー・ホーン・バックミラー・スタンド・荷台・公道用ナンバープレート・ナンバープレートブラケットの取り外し。

1-2 キルスイッチ

エンジン及びその他全ての電気部品を停止することの出来る効果的なイグニッションキルスイッチが、ハンドルバーのグリップを握った状態で手の届く範囲に取り付けなければならない。

1-3 スロットル

スロットルは手で握っていない時には自動的に閉じるようになっていること。

1-4 ワイヤロック

オールドレンボルト・オイルフィルターキャップ・オイルフィルター・オイルチェックボルトのボルト等はワイヤロック加工を施すこと。

オールドレンボルト・オイルフィルターキャップへのワイヤロックのワイヤは必ず締まる方向にワイヤを張り、たるみが無いようにすること。

1-5 ラジエターキャッチタンク

ラジエターオーバーフローパイプを有する場合、最低容量が 250cc のラジエターキャッチタンクを取り付けなければならない。ただし、ラジエターリザーバータンクを有する場合は取り付けの必要はない。

1-6 ガソリンキャッチタンク

ブリーザー付き燃料タンク及びキャブレターに必ずガソリンキャッチタンクを装着し、その中は空にしておくこと。なお、ガソリンキャッチタンクには、燃料タンクのオーバーフローを受け留めるものと、キャブレターからのオーバーフローを受け留めるものが必要となる。双方の機能をかねているものでも可能。また転倒時にコース上にガソリンがこぼれるのを防ぐため、キャブレターのエアイベントからもチューブを出し、キャッチタンクに繋ぐこと。

ガソリンキャッチタンクの最低容量は 250cc とする。

エアイベントチューブを接続すると通路がふさがれる場合は、燃料タンクのオーバーフローを受け留めるもので良い。

空き缶や、ペットボトルの使用は禁止する。

1-7 オイルキャッチタンク

4サイクル車のオイルキャッチタンクは金属製で250cc 以上の容量のものを使用すること。ただし、エアークリーナーボックスがこれを兼ねても良い。転倒時に路面に接触せず、転倒した際にも容易に脱落・破損しないよう留意すること。取り付けはボルトもしくは金属製のバンドで行うこと。

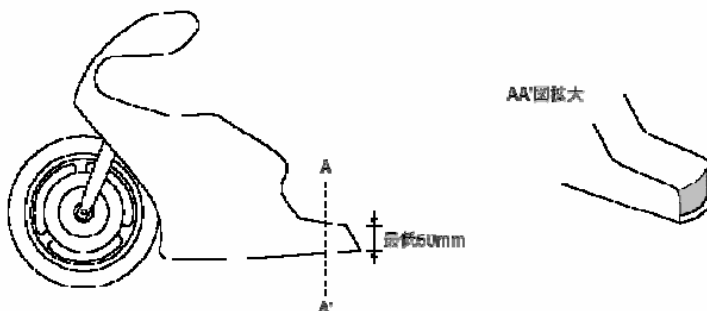
樹脂製バンドでの固定は禁止する。

エンジンブリーザーからオイルを受ける物でエンジン キャッチタンク キャブ吸入口に大気解放。エアファンネルの場合は、エアファンネル内にホースの出口を引き込み固定すること。パワーフィルターの場合は接続すること

1-8 アンダーカウル

使用している車輛のエンジンオイル総量を受け止めることが出来る容量と形状を確保していること。走行中エンジンが破損した場合、路面にオイル等が散らないようエンジンの下面を覆い、且つ十分な側面の高さを確保していること。また、エキゾーストパイプとアンダーカウルが接触しないように注意すること。アンダーカウルが接触しないように注意すること。アンダーカウルは、一番低いところから最低50mm以上の高さを確保していること。アンダーカウル下面には、直径20mmの水抜き孔を最高2つまで設けてもよいが、ドライコンディションレースの際には耐油・耐熱性を持つグロメット等で確実に閉じていなくてはならずレインコンディション時に限り、開くことができる。

アンダーカウルを取り付けるためにステーを追加することは認められるが、取り付け用ステー以外の機能を持たせることは禁止する。



1-9 スプロケットガード・チェーンガード

チェーンとスプロケットの間に、身体の一部が誤って挟まれることのないようリアスプロケットガードの取り付けが義務付けられる。また、チェーンガードの取り付けを推奨する。

スプロケットガードはスプロケットとドライブチェーンの噛合い部をカバーすることとし、その材質はアルミニウム、頑強なプラスチックまたは樹脂とする。容易に破損する材質の使用は認められない。

取り付けは、スイングアームにボルトオンまたは溶接で確実に取り付けること。

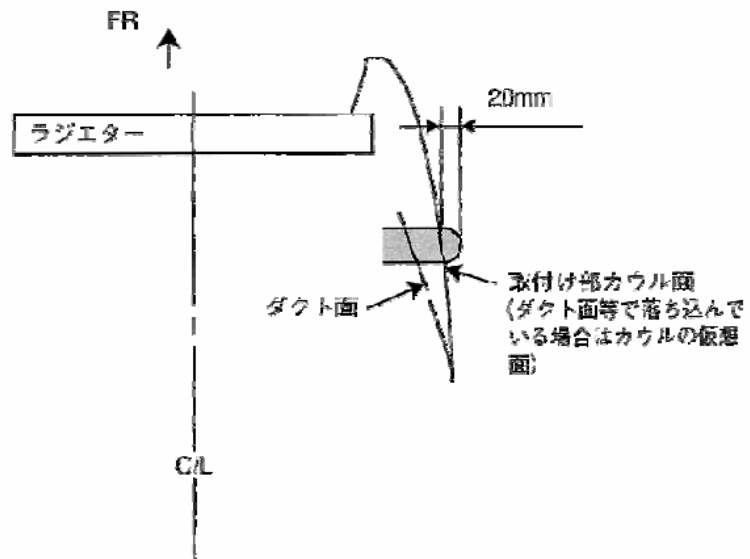
形状は、チェーンとスプロケットの間にライダーの手足が巻き込まれないという目的にかなったもので、エッジがシャープなものは認められない。

リアスプロケットガードの板厚は最低2mmとする。

装着例)



1-10 転倒時、エンジン等の破損により、大量のオイルが流失するのを防ぐ為、プロテクティブコーンの装着を推奨する。



1-11 転倒時に、地面と接触する恐れのあるフェアリングに覆われていないオイルを保持する全てのエンジンケースは、2次カバーを取り付けることを推奨する。



2. 排気量の算出方法

2-1 総排気量は、シリンダーの容積を算出するのに用いられる幾何学公式に従って計算される。直径はボアによって表され、高さはピストンがその最上部から最下部まで移動するスペースで表される。

2-2 公式

総排気量 = $(D^2 \times 3.1416 \times C \div 4) \times$ 気筒数

D = ボア C = ストローク 単位 = cm 小数点以下 4 桁で切捨て

2-3 測定の際には、ボアに 1/10 mm までの許容誤差が認められる。この許容誤差を考慮しても排気量が当該クラスのリミットを越える場合、エンジンが冷めた状態で再測定が 1/100 mm のリミットまで行われる。

2-4 シリンダーのボアが真円でない場合、断面積を測定し、計算する。

2-5 過給機は禁止する。

3. 一般的なアイテム

3-1 材質

フレーム、フロントフォーク、ハンドルバー、スイングアーム・スピンドル、およびホイール・スピンドルにチタニウムを使用することは禁止される。ホイール・スピンドルに関しては、軽合金の使用も禁止する。チタニウム合金製のナットとボルトの使用は許可される。

3-2 フレームの定義

フレームとは図(補足図)で示す通り、エンジンが取り付けられている部分を

中心にステアリング取り付け部分とリアサスペンションの取り付け部を含む構造全体を言う

シートを取り付けるためのサブフレームは、フレーム本体に溶接されている場合はフレームとみなし、ボルトオン(脱着可能)のものはフレームとみなさない。

3-3 エキゾーストパイプ

エキゾーストパイプの先端は、モーターサイクルの中心軸と水平かつ平行であることが望ましい。また、エキゾーストパイプ先端を含む鋭利な部分は、丸みを帯びさせていなければならない。「エキゾーストパイプ先端を含む鋭利な部分は丸みを帯びさせる」とはエキゾーストパイプ先端の板厚が 2 mm 以上、その角部は 0.5R 以上とする。板厚を確保するために複数の板の溶接構造としても良い。

排気ガスは後方に排出しなければならないが、ホコリを立てたり、タイヤやブレーキを汚したり、他のライダーに迷惑をかけるような放出方法は禁止する。

エキゾーストパイプの後端は、リヤタイヤの垂直接線より極端に後方に有ってはならない。

走行上危険、あるいは不必要な装飾であるとオフィシャルに判定されたエキゾーストパイプは修正を命じられる場合がある。

3-4 ハンドルバー

ハンドルバーの最低幅は、最低 400 mmとする。

ハンドルバーの先端が露出される場合は、固定物質を詰めるか、ゴムでカバーをすること。

ハンドルバークランプは、ハンドルバーが折れやすい部分が出来ないように、

丸みをつけて製作すること。

ライダーが指を挟まれないようにする為、ハンドルを左右いっぱいにもハンドルバーと燃料タンクの間隙間があくよう、スッパ（ステアリングダンパー以外のもの）を取り付けること。

軽合金ハンドルバーの溶接による補修は禁止する。

3-5 コントロールレバー

全てのハンドルバー・レバー類（クラッチ、ブレーキなど）は原則として端部が直径 19 mm以上のボール状でなくてはならない。このボールを平たくすることも認められるが、どのような場合も端部は丸くなっていること（この平たくした部分の厚みは最低 14 mmとする）。レバー端部は、レバーと一体構造に固定されていること。

コントロール・レバー（フットレバーおよびハンドレバー）は、それぞれ別個のピボットに設けられていること。

ブレーキレバーをフットレストの軸に設ける場合、いかなる状況においても作動すること。例えば、フットレストが曲がった、あるいは変形した状況においても作動すること。

3-6 フットレスト

純正フットレスト又はアフターマーケット（社外品）に交換することが出来る。

ただし以下の事項を守ること。

純正フットレストでゴムタイプのステップが削れて、心棒が露出した際にはゴム部分の交換を義務付ける。（予選・決勝走行中であっても交換が命ぜられる場合がある。）

フットレストは折りたたみ式でも良いが、この場合は自動的に元の位置に戻る仕組みにすること。

折りたたみ式でないフットレストに交換する場合は、金属製フットレストの先端に、プラスチック、テフロンあるいはそれと同等の材質で先端（プラグ）を固定すること。（最低直径 16 mm）

3-7 ブレーキ

全てのモーターサイクルには最低 2 つの効果的なブレーキ（各ホイールに一つ）がなくてはならず、これは独立してホイールと同心的に作動すること。

左右フロントブレーキキャリパーのブレーキラインの分岐部分は、ロワーフォークブリッジ（ロワートリプルクランプ）より上に位置すること。ただし、車輛公認時においてロワーフォークブリッジより下にある場合は例外とする。

3-8 モーターサイクルの傾斜角（バンク角）

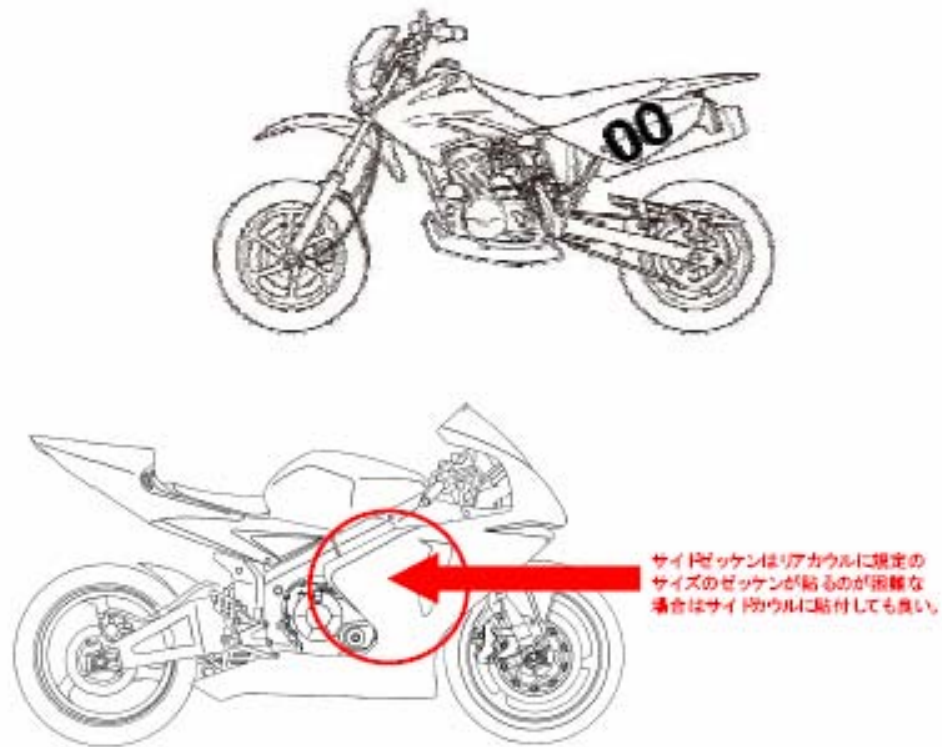
モーターサイクルは、荷重のかからない状態において、タイヤ以外のいかなる部分も地面に触れることなく、垂直線から 50 度の角度に傾斜することが出来ることを強く推奨する。

3-9 ゼッケンナンバー

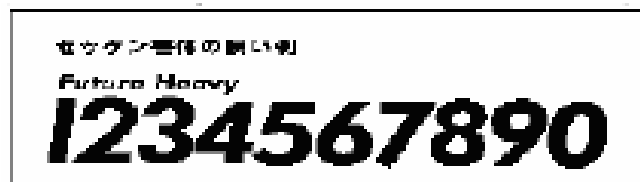
ゼッケンナンバーは主催者によって割り当てられる。

ゼッケンナンバーはモーターサイクルのフロント中央または左(クラッチ)側とリヤの両サイドに装着し、オフィシャルが明白に認識できるように配置すること。

数字の最低寸法は、各文字 120 mm × 90 mm とする。3桁のゼッケンなどの場合、各数字が重なる事のないよう数字を配置すること。



数字の字体は、Futura Heavy を基準とするゴシック体とする。影つき数字などは禁止する。



3-10 ゼッケンプレート

シートカウルや両サイドにゼッケン貼り付けスペースが無い車輛は、ナンバープレートの装着を義務付ける。このナンバープレートは長方形で頑丈な材質にすること。

プレートは平面から 50 mm以上カーブ(突出)してはならない。また、カバーされたり曲げられたりされてはならない。

一枚のプレートがフロントに、垂直面から後方に向かって 30 度以内の角度で傾斜して固定すること。他の 2 枚はモーターサイクルの両側に、外に向かって垂直に固定すること。

ナンバープレートは、はっきりと見えるように装着され、モーターサイクルのいかなる部分、またはライダーが自分のシートに座った時に身体で隠れてはならない。

ナンバープレートの数字の間に穴を開けることができる。しかしいかなる状況においても数字自体に穴を開けてはならない。穴の部分も規定の色に見えなくてはならない。

別個のナンバープレートを装着する代わりに、ボディまたはストリームライニングに同寸法のスペースをつや消し色でペイントするか、あるいは固定しても良い。

正規のナンバープレートと混同する恐れのあるその他のナンバープレート、またはマーキングは競技会の開始前にすべて取り外すこと。

すべてのナンバープレートの周囲には最低 30 mmの余白が残され、ここにはいかなる広告も表示してはならない。この規則に適合していないナンバープレートを装着していないナンバープレートを装着しているモーターサイクルはレースへの参加を禁止する。

3-11 燃料タンク・フィルターキャップ及びオイル・フィルターキャップ

燃料タンクフィルターキャップ及びオイルフィルターキャップは、閉じた状態で漏れないようにすること。さらにこれらはいかなる場合においても誤って開くことのないように完全にロックすること。

3-12 水冷エンジンの冷却水

水冷エンジンの冷却水は、水あるいは水とアルコールの混合物に限られる。

3-13 音量規制

音量規制値は 99 dB/A とする。

メーターの読み方は常に切り捨てとする。(95.9 dB/A = 95 dB/A)

計測のためのマイクロフォンの位置は排気管後端から 500mm で、かつ中心線から後方 45 度で排気管と同じ高さとする。但し、高さが 200 mm以下である場合は 45 度上方の点で行う。

ノイズテストの際、ギヤボックスにニュートラルがないマシンは、スタンドに載せた状態で測定を行う。

規制に適合しているサイレンサーには車検にてマーキングが行われる場合がある。

その際は音量測定後にサイレンサーを変更することを禁止する。ただし同様に音量測定に合格し、マーキングを受けたスペアサイレンサーには関係しては例外とする。

ギヤはニュートラルとしてエンジンを回転させ 4000rpm に達した時点での音量を測定する。

2つ以上の排気口を持つ車輛の音量測定は、各エキゾーストパイプの先端で測定する。

規制値をオーバーしているマシンは、再度測定を受けることができる。

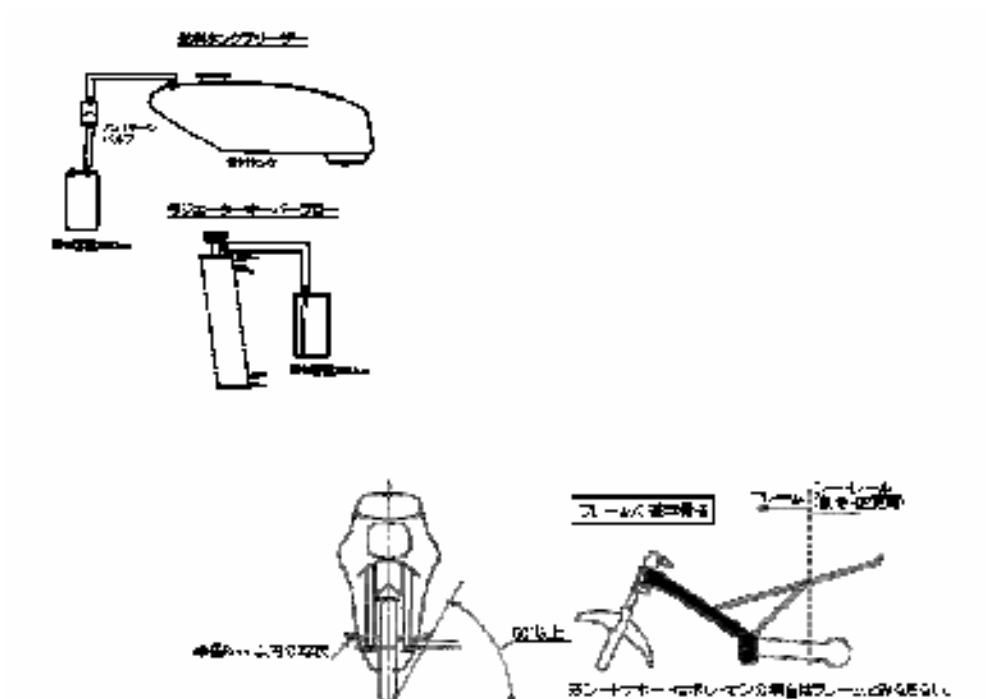
音量測定は +3 dB/A の許容誤差が認められる。気温 10 以下の場合、さらに +1 dB/A、気温 0 以下の場合、+2 dB/A が認められる。

音量測定方法で、ここに記載されていない項目は FIM 規則による。

3-14 テレメトリー

動いている車輛に情報を伝える、または動いている車輛から情報を得ることは禁止する。
(公式の計測装置は除く)

【 補足図 】



4. 耐久レース用装備

4-1 タイヤ

タイヤサイズは12インチ以下とし、公道用一般市販タイヤの使用は禁止。
12インチ以上の大径ホイールの車輛については12インチ以下に小径化すること。

(1)使用するタイヤは、下記の競技専用 12 インチタイヤのみ指定。

* BRIDESTON
RACING BATTLEAX MINI S01(フロント)
RACING BATTLEAX MINI S02(リヤ)

* DUNLOP
KR336(フロント・リヤ)

溝きり、カッティング等のタイヤへの加工は禁止。レインタイヤ、その他のタイヤは使用不可。

(2)使用本数制限

予選……制限無し。
決勝……1 セットに限る。

(3)タイヤウォーマーの使用はFL・OPENクラスのみ認められる。

(4)タイヤへの追加加工等はいかなる場合も禁止する。

(5)D-TRACKERに付いては、公道用一般市販タイヤの使用を許可し、ホイールサイズ変更は必要なしとする。

4-2 エンジン始動装置

セルスターター、もしくはキックスターターが装備されていて、正常に作動しなくてはならない。

4-3 スタンドブラケット

- (1) フロントスタンドを取り付ける為のブラケットは、フレーム、エンジンにボルト留めされなくてはならない。
- (2) リアスタンドのブラケットは、フレーム(スイングアーム)に取り付けるための加工、またはボルト留めが認められる。但し、必要以上に長く鋭角な物は安全上使用が認められない。
- (3) ブラケットとフェアリング間のクリアランスは5mm以上確保すること。
- (4) 外部・内蔵を問わず、電動およびエアジャッキの使用は禁止する。

4-4 灯火類

車輛規則書の該当項目を参照して下さい。